

Vakuum- Drehdurchführungen

Das umfassende Programm mit hochflexibler Flanschgeometrie, optimierter Lagerkonstruktion und innovativer Dichtungstechnologie

Vakuumtechnologie



ALMA-Vakuumdrehdurchführungen: flexibel, zuverlässig, kompakt und leistungsfähig

Universelles Anschluss-System für Präzisionsverbindungen

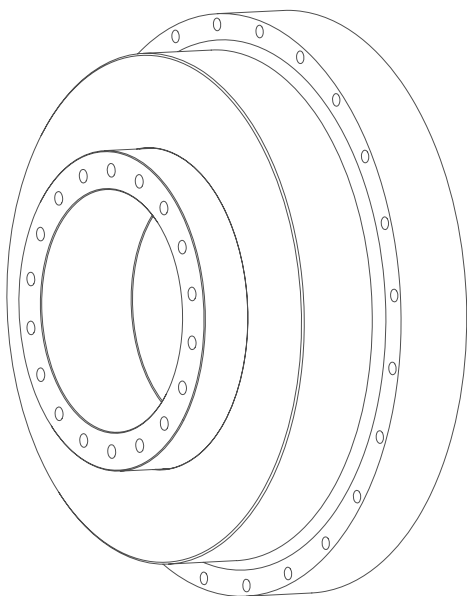
Vakuumdrehdurchführungen werden dort eingesetzt, wo rotatorische Bewegungen in Über- oder Unterdruckbehälter eingeleitet werden und gegen gasförmige Medien abgedichtet werden muss.

Der von ALMA entwickelte Flansch ermöglicht eine hohe Montagepräzision der Rezipienten, denn die Drehdurchführungen sind vakuumseitig mit zwei alternativen Zentriervorrichtungen ausgestattet.

Praxiserprobte Befestigungsgewinde, vakuumseitig in zwei Größen, bieten dem Anwender eine große Variabilität für die Montage unterschiedlichster Anschlusskomponenten.

Vorteile der ALMA-Flanschgeometrie

- Hochflexible Anschlussgeometrie
- Große Einbau- und Positioniergenauigkeit
- Einfaches, exaktes Zentrieren (keine Drittmittel notwendig)

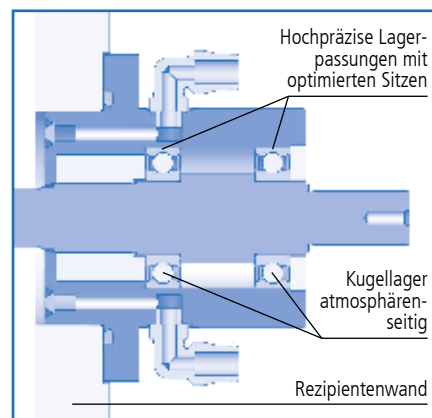


Intelligente Lagerkonstruktion

Das ausgefeilte Konstruktionsprinzip der Lager aller ALMA-Drehdurchführungen bietet zahlreiche Sicherheitsfeatures und ein Höchstmaß an Präzision, so dass beste Rundlaufeigenschaften und hohe Lastaufnahmen erreicht werden.

Vorteile der ALMA-Lagerkonstruktion

- Hochpräzise Lagerpassungen
- Einsatz von kippsteifen Präzisionslagern
- Ultrahohe Rundlaufgenauigkeit
- Höchstmögliche Lastaufnahmen
- Geringer Drehmomentwiderstand
- Kein Stick-Slip-Effekt
- Atmosphärenseitige Position der Lager schützt vor potentiellen Verunreinigungen des Vakuums



Kompakte Bauformen mit höchsten Lastaufnahmen

ALMA legt bei der Konstruktion der Drehdurchführungen den Fokus auf möglichst kompakte Bauweise bei maximaler Lastaufnahme. So konnten bereits kundenspezifische Drehdurchführungen realisiert werden, die z.B. bei einem Gehäusedurchmesser von nur 84 mm und einer Länge von nur 62 mm eine Lastaufnahme von axial 10.000 N und radial 1.000 N ermöglichen.

Ein weiteres Konstruktionsbeispiel mit einem herausragenden Verhältnis von Leistung zu Größe ist eine realisierte Drehdurchführung, die eine axiale Lastaufnahme von 120.000 N und ein maximal zulässiges statisches Kippmoment von 40.000 N ermöglicht – bei einer Länge von nur 245 mm und einem Gehäusedurchmesser von nur 600 mm.



Superkompakte Drehdurchführung, die in Relation zu ihren geringen Abmessungen von nur 84 x 62 mm sehr hohe Lastaufnahmen von axial 10.000 N und radial 1.000 N ermöglicht.

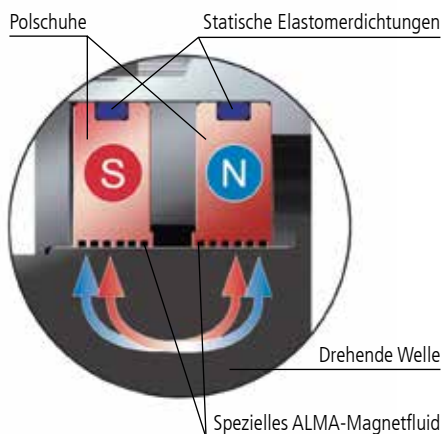
ALMA-Dichtungstechnologien für höchste Reinheit im Vakuum

Das zuverlässige Dichtungsprinzip: Magnetfluid-Dichtungen

Die Konstruktion der ALMA-Drehdurchführungen fokussiert auf hohe Dichtheit und große Betriebssicherheit. Unser verschleissfreies, auf Magnetfluid basierendes Dichtungsprinzip verhindert mechanischen Abrieb, so dass nicht nur eine hohe Lebensdauer, sondern auch eine hohe Reinheit der Vakuumanwendung gewährleistet ist. Der Kunde profitiert davon, da wartungsbedingte Stillstandszeiten entfallen und seine Anlagen somit eine maximale Verfügbarkeit aufweisen.

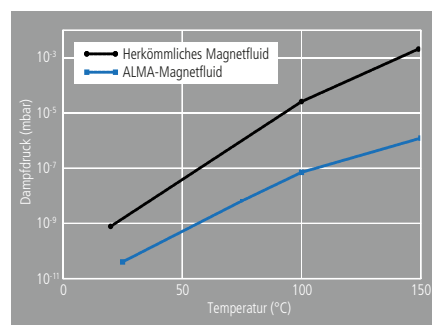
Magnetfluidichtungen nutzen die Reaktion von Magnetfluids auf ein angelegtes Magnetfeld aus. Prinzipiell besteht die Dichtung aus zwei Polschuhen, einem Magnet, dem Magnetfluid, einer drehenden Welle und dem Gehäuse. An der Dichtungsstelle zwischen den Polschuhen und der drehenden Welle wird das Magnetfluid durch das angelegte Magnetfeld ringförmig fixiert. Das Magnetfluid bildet dabei eine „flüssige Dichtlippe“ und dichtet hermetisch ab. Standardmäßig wird die statische Dichtungsstelle zwischen Gehäuse und den Polschuhen mittels eines Elastomer-O-Ringes abgedichtet.

Die Magnetfluid-Dichtungstechnologie für hohe Vakuumsicherheit



Hochwertiges Spezial-Magnetfluid für wartungsfreie Anwendungen

ALMA setzt exklusiv ein spezielles Magnetfluid ein, das erhebliche technische Vorteile gegenüber herkömmlichen Fluids bietet. Insbesondere bei Anwendungen mit thermischer Belastung zeichnet sich dieses Fluid durch deutlich geringere Ausgasungen aus.



Das Chart zeigt das Dampfdruckverhalten bei steigenden Temperaturen (je geringer der Dampfdruck, desto geringer das Ausgasungsverhalten des Fluids). Je nach Anwendungsparametern verbessert sich die Vakuumsicherheit beim Einsatz des ALMA-Fluids somit signifikant.

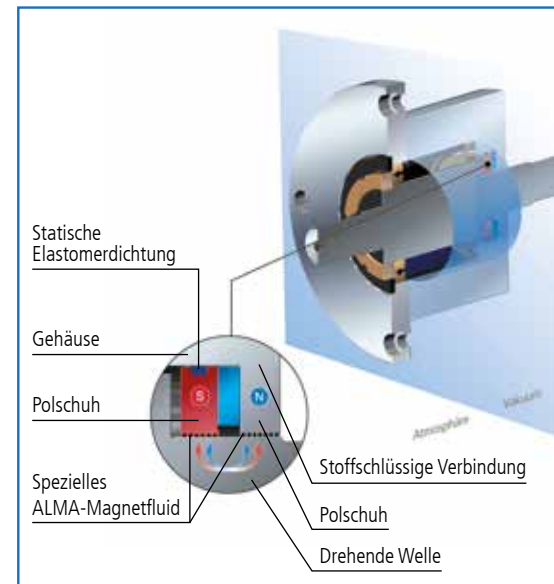
Das Magnetfluid in unseren Drehdurchführungen basiert auf Kohlenwasserstoff und enthält ein Öl, das den niedrigsten Dampfdruck aller derzeit bekannten Kohlenwasserstoff-Öle aufweist. Der Dampfdruck bei Raumtemperatur liegt bei 4×10^{-11} mbar und steigt auf nur 7×10^{-8} mbar bei 100 °C. Dieses Fluid wird derzeit exklusiv von ALMA eingesetzt.

Neben dem Qualitätskriterium, der Reinhaltung des Vakuums, bietet das ALMA-Fluid auch wirtschaftliche Vorteile: Die Wartungskosten sinken, da die typischen verkürzten Wartungszyklen aufgrund der Ausgasungen herkömmlicher Fluids entfallen.

Die stoffschlüssige Verbindung für UHV-Anwendungen

Leckraten werden zum Problem, wenn im Ultrahochvakuum gearbeitet werden muss (z.B. bei der Waferbeschichtung). ALMA-Drehdurchführungen für UHV-Anwendungen sind so konstruiert, dass eine statische Dichtungsstelle entfällt, da anstelle eines Elastomer-O-Ringes eine stoffschlüssige Verbindung eingesetzt wird.

Das innovative Konstruktionsprinzip der stoffschlüssigen Verbindung



Der Polshuh ist hier stoffschlüssig mit dem Gehäuse verbunden. Bei diesem Konstruktionsprinzip tritt, anders als beim Einsatz von O-Ringen, keine Permeabilität zum Vakuum auf. Weiterer Vorteil: der Polshuh ist direkt kühlbar. Dadurch wird ein Ausheizen des Rezipienten leicht möglich.

Vorteile der ALMA-Dichtungstechnologien

- Stoffschlüssige Verbindungstechnologie bei UHV-Drehdurchführungen
- Spezielles ALMA-Magnetfluid für mehr Vakuumsicherheit und Wirtschaftlichkeit
- Keine Partikelbildung
- Absolut wartungsfrei

Drehdurchführungen mit ALMA-Flansch und langer Massivwelle

Für hohe Drehzahlen Hohe Positioniergenauigkeit

Diese Drehdurchführungen sind mit ALMA-Flansch ausgestattet und ermöglichen dem Anwender eine große bauliche Freiheit.

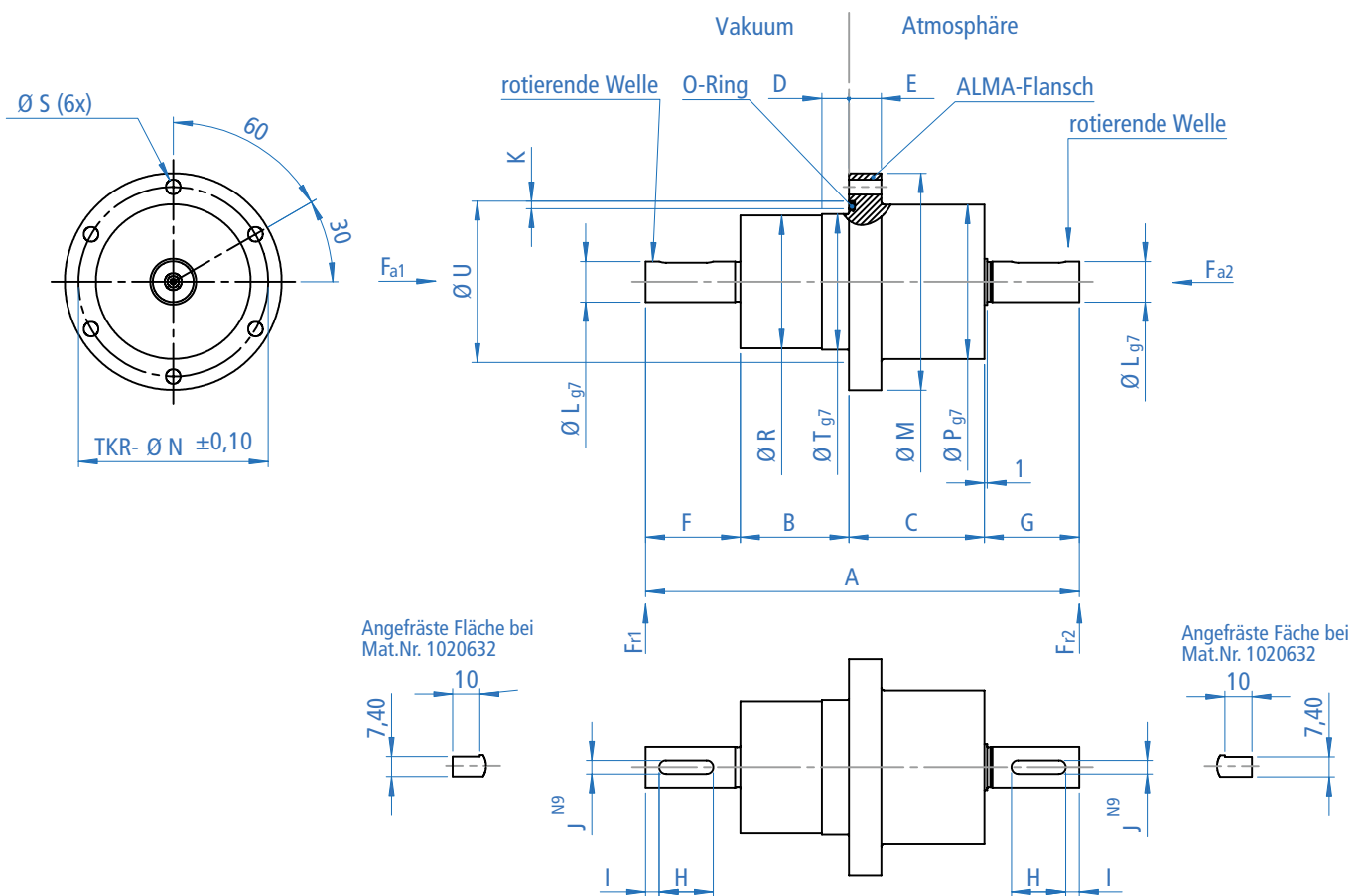
Der Rezipient kann exakt nach den individuellen Erfordernissen der Einbausituation konstruiert werden. Ein weiterer Vorteil ist die durch den ALMA-Flansch ermöglichte höhere Einbau- und Positioniergenauigkeit der Drehdurchführung im Rezipienten. Es werden keine dritten Mittel zum Zentrieren und genauen Positionieren benötigt.

Technische Daten

Leckrate: $< 1 \times 10^{-8}$ mbar x l/s
 Einsatztemperatur, ungekühlt: -20 bis 90 °C
 Einsatztemperatur, gekühlt: > 90 °C
 Drehzahl: bis 10.000 U/min
 Drehmoment: bis 32 Nm
 Druckdifferenz: bis 1 bar
 Vakuumbereich: bis UHV
 Wellendurchmesser: bis 15 mm
 Flanschdurchmesser: bis 80 mm
 Radiallast: bis 200 N
 Axiallast: bis 150 N
 Gehäuse: Edelstahl
 Welle: Edelstahl, magnetisch
 Magnetfluid: wartungsfrei

Lieferbare Optionen

- Gehäusekühlung
- Kundenspezifische Ausführungen





Typ	ALMA-M-AF-008-V-U	ALMA-M-AF-010-V-U	ALMA-M-AF-012-V-U	ALMA-M-AF-015-V-U
Materialnummer	1020632	1020631	1020630	1020629
Gewicht (kg)	0,300	0,550	0,950	1,600
Abmessungen (mm)				
Wellendurchmesser, vakuumseitig [L _{g7}]	8,0	10,0	12,0	15,0
Wellendurchmesser, atmosphärensseitig [L _{g7}]	8,0	10,0	12,0	15,0
Wellenlänge, vakuumseitig [F]	30,0	30,0	35,0	35,0
Wellenlänge, atmosphärensseitig [G]	23,0	27,0	30,0	35,0
Gesamtlänge [A]	95,0	115,0	150,0	160,0
Länge, atmosphärensseitig [C+G]	57,0	73,0	85,0	85,0
Länge, vakuumseitig [B+F]	38,0	42,0	65,0	75,0
Gehäuse-Gesamtlänge [B+C]	42,0	58,0	85,0	90,0
Gehäuselänge, vakuumseitig [B]	8,0	12,0	30,0	40,0
Gehäuselänge, atmosphärensseitig [C]	34,0	46,0	55,0	50,0
Gehäuse-Passungsdurchmesser, vakuumseitig [T _{g7}]	28,0	30,0	37,0	50,0
Gehäusedurchmesser, vakuumseitig [R]	—	—	36,0	49,0
Gehäusedurchmesser, atmosphärensseitig [P _{g7}]	28,0	38,0	45,0	57,0
Passfedernut-Länge [H]	—	17,0	20,0	20,0
Abstand Passfedernut zu Wellenende [I]	—	4,0	5,0	5,0
Passfedernut-Breite [J ^{N9}]	—	3,0	4,0	5,0
Flansch-Durchmesser [M]	48,0	55,0	66,0	80,0
Flansch-Länge [E]	10,0	12,0	12,0	12,0
O-Ring-Durchmesser [U]	34,0	41,0	47,0	60,0
Teilkreis-Durchmesser [N]	40 ±0,10	48 ±0,10	56 ±0,10	70 ±0,10
Durchgangsbohrungsdurchmesser [S]	3,4 (6x)	4,5 (6x)	5,5 (6x)	5,5 (6x)
Technische Daten der Welle				
Max. Drehzahl	10.000 min ⁻¹	10.000 min ⁻¹	7.500 min ⁻¹	9.000 min ⁻¹
Max. übertragbares Drehmoment*	5,00 Nm	9,00 Nm	16,00 Nm	32,00 Nm
Eigenreihmoment	0,25 Nm	0,3 Nm	0,3 Nm	0,4 Nm
Max. Axiallast [F _{a1}] **	30,00 N	50,00 N	50,00 N	150,00 N
Max. Axiallast [F _{a2}] **	30,00 N	50,00 N	50,00 N	150,00 N
Max. Radiallast [F _{r1}] **	30,00 N	75,00 N	75,00 N	200,00 N
Max. Radiallast [F _{r2}] **	30,00 N	75,00 N	75,00 N	200,00 N

* Der Drehmomentberechnung liegen mittlere Berechnungswerte zugrunde.

** Der Lastenberechnung liegen angenommene Einsatzwerte zugrunde, die 95 % der Anwendungen abdecken.
Für Grenzbereiche kann eine individuelle Betrachtung erstellt werden.

Drehdurchführungen mit hochvariablem ALMA-Flansch und kurzer Massivwelle

Für hohes übertragbares Drehmoment Vielseitige Anschlussmöglichkeiten Kompakte Bauform

Diese Drehdurchführungen bieten Ihnen höchste Flexibilität beim Anschluß Ihrer Anbauelemente im Vakuumaufbau.

Das kurze Wellenende auf der Vakuumseite verfügt über einen Flanschanschluß mit zwei Zentriermöglichkeiten. Zur Befestigung der weiterführenden Anbauteile stehen auf einem Teilkreis zwei verschiedene Gewindegrößen zur Auswahl.

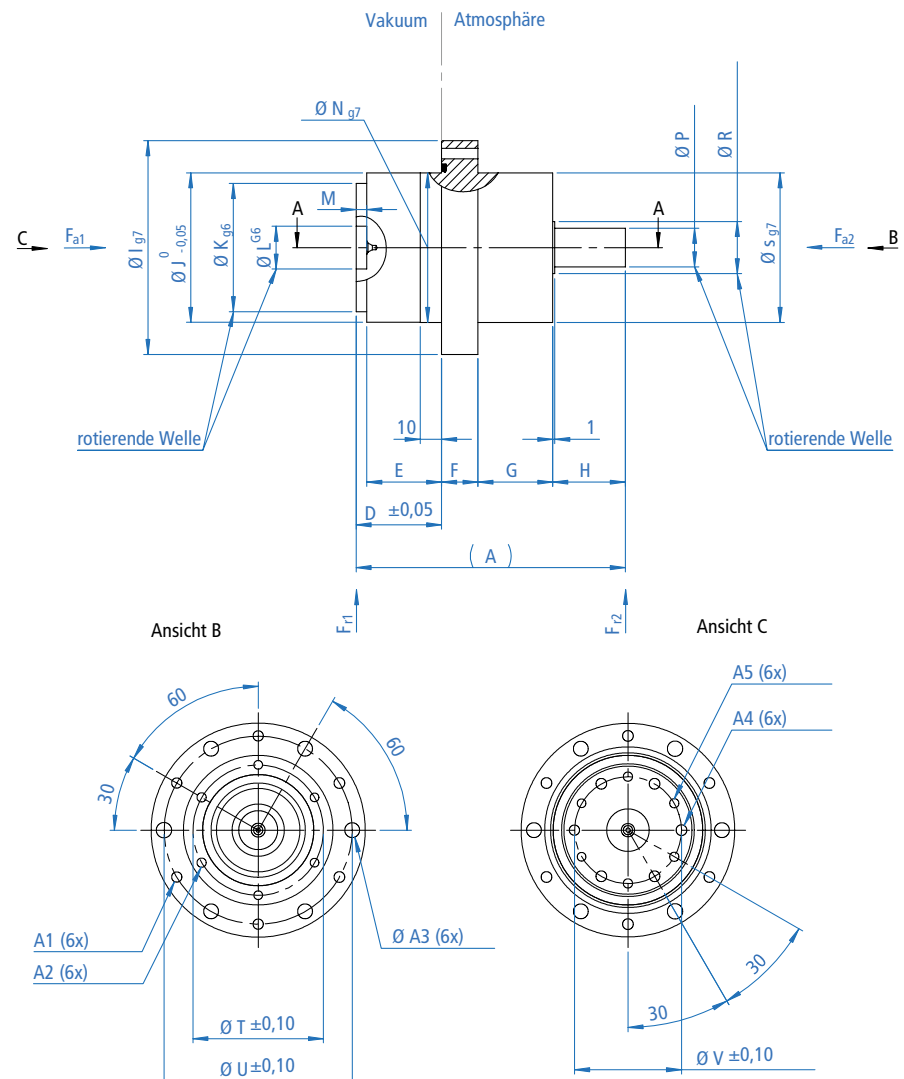
Auf der Atmosphärenseite bietet das Gehäuse der Drehdurchführungen einen Teilkreis mit Befestigungsgewinden für Anbauteile wie z.B. Drehmomentstützen, Motorglocken etc.

Technische Daten

Leckrate: $< 1 \times 10^{-8}$ mbar x l/s
 Einsatztemperatur, ungekühlt: -20 bis 90 °C
 Einsatztemperatur, gekühlt: > 90 °C
 Drehzahl: bis 4.000 U/min
 Drehmoment: bis 400 Nm
 Druckdifferenz: bis 1 bar
 Vakuumbereich: bis UHV
 Wellendurchmesser: bis 79 mm
 Flanschdurchmesser: bis 130 mm
 Radiallast: bis 400 N
 Axiallast: bis 300 N
 Gehäuse: Edelstahl
 Welle: Edelstahl, magnetisch
 Magnetfluid: wartungsfrei

Lieferbare Optionen

- Gehäusekühlung
- Kundenspezifische Ausführungen





Typ	ALMA-M-AF-044-A-U	ALMA-M-AF-060-A-U	ALMA-M-AF-064-A-U	ALMA-M-AF-069-A-U	ALMA-M-AF-079-A-U
Materialnummer	1020634	1019198	1039773	1039774	1039775
Gewicht (kg)	1,500	3,000	5,000	5,600	7,300
Abmessungen (mm)					
Wellendurchmesser, vakuumseitig [K _{g6}]	44,0	60,0	64,0	69,0	79,0
Wellendurchmesser, atmosphärenseitig [P _{g6}]	14,0	18,0	22,0	28,0	38,0
Schulterdurchmesser, atmosphärenseitig [R]	15,0	24,0	24,0	29,5	39,5
Innen-Ø der Wellenpassung, vakuumseitig [L ^{G6}]	16,0	20,0	20,0	25,0	30,0
Zentrierungstiefe Welle [M]	3,0	5,0	5,0	5,0	5,0
Gesamtlänge [A]	100,0	126,0	166,0	172,0	180,0
Länge, atmosphärenseitig [F+G+H]	66,0	86,0	122,0	128,0	136,0
Länge, vakuumseitig [D ±0,05]	34,0	40,0	44,0	44,0	44,0
Gehäuse-Gesamtlänge [E+F+G]	75,0	87,0	110,0	110,0	110,0
Gehäuselänge, vakuumseitig [E]	30,0	35,0	35,0	35,0	35,0
Gehäuselänge, atmosphärenseitig [F+G]	45,0	52,0	75,0	75,0	75,0
Gehäuse-Passungs-Ø, vakuumseitig [N _{g7}]	54,0	70,0	75,0	80,0	90,0
Gehäusedurchmesser, vakuumseitig [J ⁰ -0,05]	53,95	69,95	74,95	79,95	89,95
Gehäusedurchmesser, atmosphärenseitig [S _{g7}]	58,0	70,0	80,0	88,0	98,0
Flansch-Durchmesser [I _{g7}]	80,0	100,0	115,0	120,0	130,0
Flansch-Länge [F]	15,0	17,0	25,0	25,0	25,0
O-Ring-Durchmesser [D]	62,0	78,0	90,0	95,0	105,0
Teilkreis-Durchmesser [T]	50 ±0,10	61 ±0,10	65 ±0,10	75 ±0,10	85 ±0,10
Teilkreis-Durchmesser [U]	72 ±0,10	88 ±0,10	103 ±0,10	108 ±0,10	118 ±0,10
Teilkreis-Durchmesser [V]	36 ±0,10	50 ±0,10	55 ±0,10	60 ±0,10	70 ±0,10
Gewindebohrung (Ø x T) [A1]	M5 x 15 (6x)	M6 x 17 (6x)	M6 x 12 (6x)	M6 x 12 (6x)	M6 x 12 (6x)
Gewindebohrung (Ø x T) [A2]	M4 x 8 (6x)	M5 x 10 (6x)	M6 x 12 (6x)	M6 x 12 (6x)	M6 x 12 (6x)
Durchgangsbohrung (Ø) [A3]	5,5 (6x)	7 (6x)	7 (6x)	7 (6x)	7 (6x)
Durchgangs-Gewindebohrung (Ø x T) [A4]	M5 x 6 (6x)	M6 x 8 (6x)	M5 x 11 (6x)	M6 x 11 (6x)	M6 x 11 (6x)
Durchgangs-Gewindebohrung (Ø x T) [A5]	M4 x 6 (6x)	M5 x 8 (6x)	M4 x 11 (6x)	M5 x 11 (6x)	M5 x 11 (6x)
Technische Daten der Welle					
Max. Drehzahl	4.000 min ⁻¹	2.000 min ⁻¹	200-2.000 min ⁻¹	200-2.000 min ⁻¹	200-2.000 min ⁻¹
Max. übertragbares Drehmoment *	30,00 Nm	70,00 Nm	80,00 Nm	150,00 Nm	400,00 Nm
Eigenreibmoment	0,45 Nm	0,5 Nm			
Max. Axiallast [F _{a1}] **	300 N	300 N	300 N	300 N	300 N
Max. Axiallast [F _{a2}] **	300 N	300 N	150 N	150 N	150 N
Max. Radiallast [F _{r1}] **	300 N	300 N	300 N	350 N	400 N
Max. Radiallast [F _{r2}] **	300 N	300 N	300 N	350 N	400 N

* Der Drehmomentberechnung liegen mittlere Berechnungswerte zugrunde.

** Der Lastenberechnung liegen angenommene Einsatzwerte zugrunde, die 95 % der Anwendungen abdecken.
Für Grenzbereiche kann eine individuelle Betrachtung erstellt werden.

Drehdurchführungen mit hochvariablem ALMA-Flansch und kurzer Hohlwelle

Für hohes übertragbares Drehmoment Vielseitige Anschlussmöglichkeiten Kompakte Bauform

Diese Drehdurchführungen bieten Ihnen höchste Flexibilität beim Anschluß Ihrer Anbauelemente im Vakuumaufbau. Durch die integrierte Hohlwelle können Medien geführt werden, z.B. Schläuche oder Kabel.

Das kurze Wellenende auf der Vakuumseite bietet einen Flanschanschluß mit zwei Zentriermöglichkeiten. Zur Befestigung der weiterführenden Anbauteile stehen auf einem Teilkreis zwei verschiedene Gewindegrößen zur Auswahl.

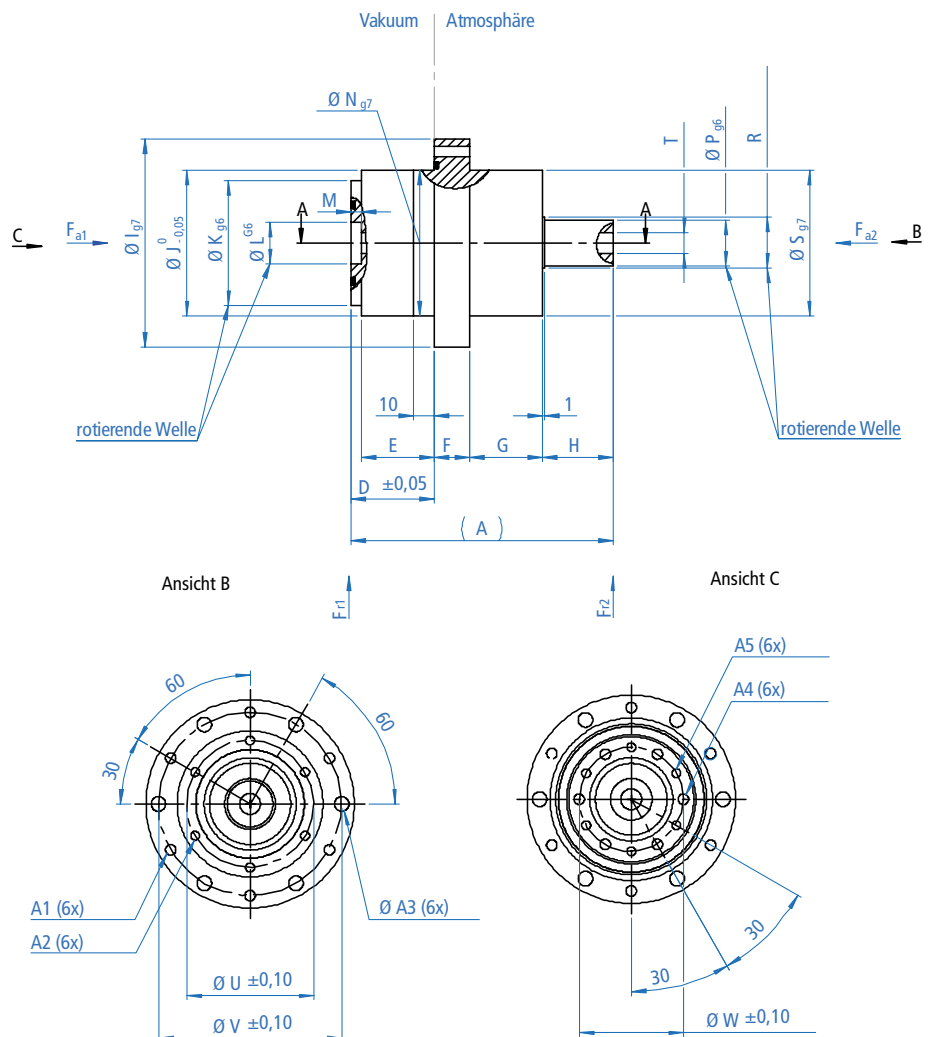
Auf der Atmosphärenseite bietet das Gehäuse der Drehdurchführung einen Teilkreis mit Befestigungsgewinden für Anbauteile wie z.B. Drehmomentstützen, Motorlocken etc.

Technische Daten

Leckrate: $< 1 \times 10^{-8}$ mbar x l/s
 Einsatztemperatur, ungekühlt: -20 bis 90 °C
 Einsatztemperatur, gekühlt: > 90 °C
 Drehzahl: bis 4.000 U/min
 Drehmoment: bis 400 Nm
 Druckdifferenz: bis 1 bar
 Vakuumbereich: bis UHV
 Hohlwellen-Innendurchmesser: bis 25 mm
 Flanschdurchmesser: bis 130 mm
 Radiallast: bis 400 N
 Axiallast: bis 300 N
 Gehäuse: Edelstahl
 Welle: Edelstahl, magnetisch
 Magnetfluid: wartungsfrei

Lieferbare Optionen

- Gehäusekühlung
- Kundenspezifische Ausführungen





Typ	ALMA-H-AF-008-A-U	ALMA-H-AF-010-A-U	ALMA-H-AF-015-A-U	ALMA-H-AF-020-A-U	ALMA-H-AF-025-A-U
Materialnummer	1020635	1019200	1039772	1027453	1022452
Gewicht (kg)	1,500	3,000	4,700	5,200	6,500
Abmessungen (mm)					
Innendurchmesser Hohlwelle [T]	8,0	10,0	15,0	20,0	25,0
Wellendurchmesser, vakuumseitig [K _{g6}]	44,0	60,0	64,0	69,0	79,0
Wellendurchmesser, atmosphärensseitig [P _{g6}]	14,0	22,0	22,0	28,0	38,0
Schulterdurchmesser,, atmosphärensseitig [R]	15,0	24,0 ⁰ _{-0,05}	24,0	29,5	39,5
Innen-Ø der Wellenpassung, vakuumseitig [L ^{G6}]	16,0	20,0	20,0	25,0	30,0
Zentrierungstiefe Welle [M]	3,0	5,0	5,0	5,0	5,0
Gesamtlänge [A]	100,0	126,0	166,0	172,0	180,0
Länge, atmosphärensseitig [F+G+H]	66,0	86,0	122,0	128,0	136,0
Länge, vakuumseitig [D ±0,05]	34,0	40,0	44,0	44,0	44,0
Gehäuse-Gesamtlänge [E+F+G]	75,0	87,0	110,0	110,0	110,0
Gehäuselänge, vakuumseitig [E]	30,0	35,0	35,0	35,0	35,0
Gehäuselänge, atmosphärensseitig [F+G]	45,0	52,0	75,0	75,0	75,0
Gehäuse-Passungs-Ø, vakuumseitig [N _{g7}]	54,0	70,0	75,0	80,0	90,0
Gehäusedurchmesser, vakuumseitig [J ⁰ _{-0,05}]	53,95	69,95	74,95 ⁰ _{-0,05}	79,95 ⁰ _{-0,05}	89,95 ⁰ _{-0,05}
Gehäusedurchmesser, atmosphärensseitig [S _{g7}]	58,0	70,0	80,0	88,0	98,0
Flansch-Durchmesser [l _{g7}]	80,0	100,0	115,0	120,0	130,0
Flansch-Länge [F]	15,0	17,0	25,0	25,0	25,0
Teilkreis-Durchmesser [U]	50 ±0,10	61 ±0,10	65 ±0,10	75 ±0,10	85 ±0,10
Teilkreis-Durchmesser [V]	72 ±0,10	88 ±0,10	103 ±0,10	108 ±0,10	118 ±0,10
Teilkreis-Durchmesser [W]	36 ±0,10	50 ±0,10	55 ±0,10	60 ±0,10	70 ±0,10
Durchgangs-Gewindebohrung (Ø) [A1]	M5 (6x)	M6 (6x)	M6 (6x)	M6 (6x)	M6 (6x)
Gewindebohrung (Ø x T) [A2]	M4 x 8 (6x)	M5 x 10 (6x)	M6 x 12 (6x)	M6 x 12 (6x)	M6 x 12 (6x)
Durchgangsbohrung (Ø) [A3]	5,5 (6x)	7 (6x)	7 (6x)	7 (6x)	7 (6x)
Gewindebohrung (Ø x T) [A4]	M5 x 6 (6x)	M6 x 8 (6x)	M5 x 11 (6x)	M6 x 11 (6x)	M6 x 11 (6x)
Gewindebohrung (Ø x T) [A5]	M4 x 6 (6x)	M5 x 8 (6x)	M4 x 11 (6x)	M5 x 11 (6x)	M5 x 11 (6x)
Technische Daten der Welle					
Max. Drehzahl	4.000 min ⁻¹	2.000 min ⁻¹	200-2.000 min ⁻¹	200-2.000 min ⁻¹	200-2.000 min ⁻¹
Max. übertragbares Drehmoment *	30,00 Nm	70,00 Nm	80,00 Nm	150,00 Nm	400,00 Nm
Eigenreiblemoment	0,45 Nm	0,5 Nm			
Max. Axiallast [F _{a1}] **	300 N	300 N	300 N	300 N	300 N
Max. Axiallast [F _{a2}] **	300 N	300 N	150 N	150 N	150 N
Max. Radiallast [F _{r1}] **	300 N	300 N	300 N	350 N	400 N
Max. Radiallast [F _{r2}] **	300 N	300 N	300 N	350 N	400 N

* Der Drehmomentberechnung liegen mittlere Berechnungswerte zugrunde.

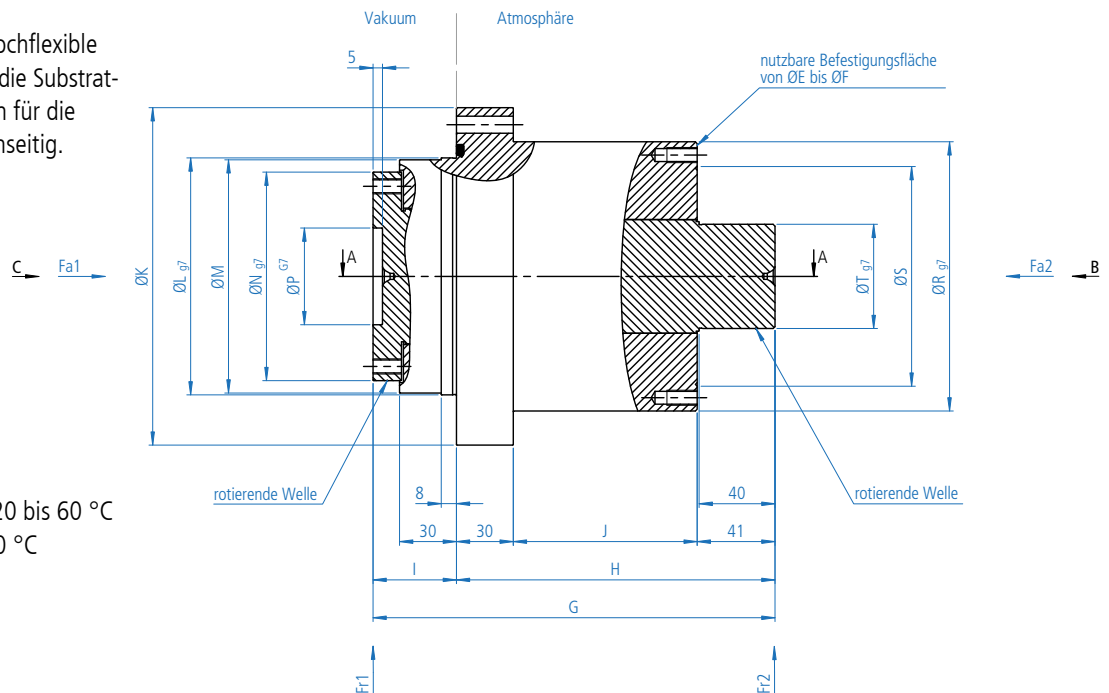
** Der Lastenberechnung liegen angenommene Einsatzwerte zugrunde, die 95 % der Anwendungen abdecken.
Für Grenzbereiche kann eine individuelle Betrachtung erstellt werden.

Drehdurchführungen für sehr hohe Axiallasten, mit ALMA-Flansch und kurzer Massivwelle

Für sehr hohe Axiallasten
Für hohes übertragbares Drehmoment
Vielseitige Anschlussmöglichkeiten

Diese Drehdurchführungen sind ideal einsetzbar, wenn hohe axiale Lasten aufgenommen werden müssen, kombiniert mit niedrigen Drehzahlen und einem hohen zu übertragenden Drehmoment. Die angegebenen Daten sind Richtwerte, die sich verändern, sobald sich einer der übrigen Parameter verändert. Dann führen wir eine Neuberechnung entsprechend Ihrer Angaben durch.

Der ALMA Flansch bietet eine hochflexible Anschlussgeometrie, sowohl für die Substrataufnahme vakuumseitig als auch für die Antriebsgestaltung atmosphärenseitig.

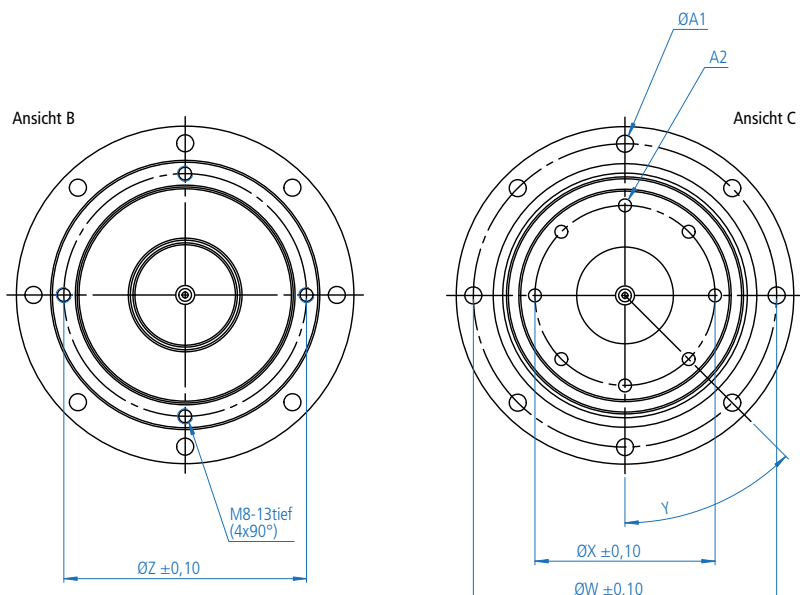


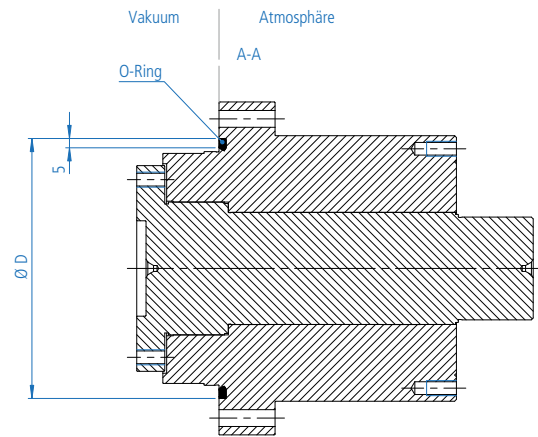
Technische Daten

- Leckrate: $< 1 \times 10^{-8}$ mbar x l/s
- Einsatztemperatur, ungekühlt: -20 bis 60 °C
- Einsatztemperatur, gekühlt: > 60 °C
- Drehzahl: bis 300 U/min
- Drehmoment: bis 1.200 Nm
- Druckdifferenz: bis 1 bar
- Vakuumbereich: bis UHV
- Wellendurchmesser: bis 130 mm
- Flanschdurchmesser: bis 198 mm
- Radiallast: bis 500 N
- Axiallast: bis 10.000 N
- Gehäuse: Edelstahl
- Welle: Edelstahl, magnetisch
- Magnetfluid: wartungsfrei

Lieferbare Optionen

- Gehäusekühlung
- Kundenspezifische Ausführungen





Typ	ALMA-M-AF-080-A-U	ALMA-M-AF-110-A-U	ALMA-M-AF-130-A-U
Materialnummer	1023751	1023752	1039776
Gewicht (kg)	11,500	23,000	33,000
Abmessungen (mm)			
Wellendurchmesser, vakuumseitig [N _{g7}]	80,0	110,0	130,0
Wellendurchmesser, atmosphärenseitig [T _{g7}]	40,0	55,0	75,0
Innen-Ø der Wellenpassung, vakuumseitig [p ^{G7}]	36,0	51,0	66,0
Gesamtlänge [G]	180,0	212,0	244,0
Länge, atmosphärenseitig [H]	140,0	168,0	197,0
Länge, vakuumseitig [I]	40,0	44,0	47,0
Gehäuse-Gesamtlänge [J+60,0]	129,0	157,0	186,0
Gehäuselänge, atmosphärenseitig [J]	69,0	97,0	126,0
Gehäuse-Passungs-Ø, vakuumseitig [L _{g7}]	100,0	125,0	145,0
Gehäusedurchmesser, vakuumseitig [M]	98,0	123,0	143,0
Gehäusedurchmesser, atmosphärenseitig [R _{g7}]	116,0	142,0	162,0
Flansch-Durchmesser [K]	140,0	178,0	198,0
Flansch-Länge	30,0	30,0	30,0
Wellenmutter-Durchmesser [S]	91,0	116,0	131,0
O-Ring-Durchmesser [D]	114,0	139,0	159,0
Nutzbare Befestigungsfläche [E]	91,0	116,0	131,0
Nutzbare Befestigungsfläche [F]	116,0	142,0	162,0
Teilkreis-Durchmesser [W]	128 ^{±0,10}	160 ^{±0,10}	180 ^{±0,10}
Teilkreis-Durchmesser [X]	68 ^{±0,10}	95 ^{±0,10}	113 ^{±0,10}
Teilkreis-Durchmesser [Z]	103,0	128,0	145 ^{±0,10}
Durchgangsbohrung (Ø) [A1]	7 (6x)	9 (8x)	9 (8x)
Durchgangs-Gewindebohrung (Ø x T) [A2]	M6 x 11 (6x)	M8 x 15 (8x)	M8 x 18 (8x)
Technische Daten der Welle			
Max. Drehzahl	300 min ⁻¹	300 min ⁻¹	300 min ⁻¹
Max. übertragbares Drehmoment *	200,00 Nm	450,00 Nm	1.200,00 Nm
Eigenreibmoment	3 Nm	4 Nm	8 Nm
Max. Axiallast [F _{a1}] **	3.000 N	7.000 N	10.000 N
Max. Axiallast [F _{a2}] **	3.000 N	7.000 N	10.000 N
Max. Radiallast [F _{r1}] **	500 N	500 N	500 N
Max. Radiallast [F _{r2}] **	500 N	500 N	500 N

* Der Drehmomentberechnung liegen mittlere Berechnungswerte zugrunde.

** Der Lastenberechnung liegen angenommene Einsatzwerte zugrunde, die 95 % der Anwendungen abdecken. Für Grenzbereiche kann eine individuelle Betrachtung erstellt werden.

Drehdurchführungen für sehr hohe Axiallasten, mit ALMA-Flansch und kurzer Hohlwelle

Für sehr hohe Axiallasten
Für hohes übertragbares Drehmoment
Großer Hohlwellen-Innendurchmesser
Vielseitige Anschlussmöglichkeiten

Diese Drehdurchführungen sind weit mehr als reine „Hohlwellendichtungen“. Sie übernehmen wichtige Lagerungsaufgaben und Lastaufnahmen innerhalb der Bau-Gruppe.

Bei herkömmlichen Lösungen wurde die Welle oftmals kundenseitig montiert. Hier ist sie bereits als Hohlwelle mit integriert, so dass nicht nur eine weitere Dichtstelle entfällt, sondern Montageschäden ausgeschlossen sind.

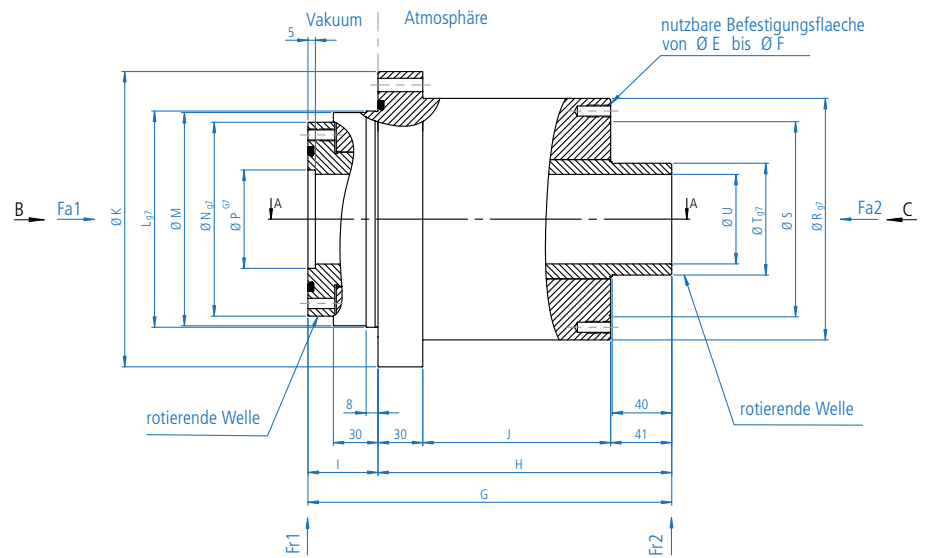
Der ALMA Flansch bietet sowohl eine hochflexible Anschlussgeometrie für die Substrataufnahme vakuumseitig als auch für die Antriebsgestaltung atmosphärenseitig.

Technische Daten

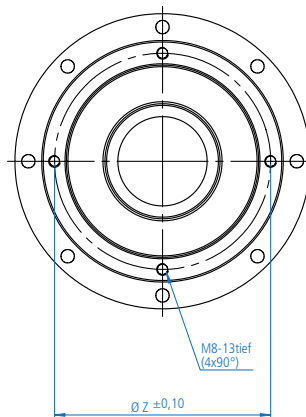
Leckrate: $< 1 \times 10^{-8}$ mbar x l/s
 Einsatztemperatur, ungekühlt: -20 bis 60 °C
 Einsatztemperatur, gekühlt: > 60 °C
 Drehzahl: bis 300 U/min
 Drehmoment: bis 1.200 Nm
 Druckdifferenz: bis 1 bar
 Vakuumbereich: bis UHV
 Wellendurchmesser: bis 130 mm
 Flanschdurchmesser: bis 198 mm
 Radiallast: bis 500 N
 Axiallast: bis 10.000 N
 Gehäuse: Edelstahl
 Welle: Edelstahl, magnetisch
 Magnetfluid: wartungsfrei

Lieferbare Optionen

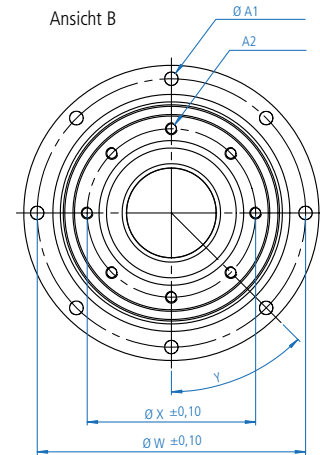
- Gehäusekühlung
- Kundenspezifische Ausführungen

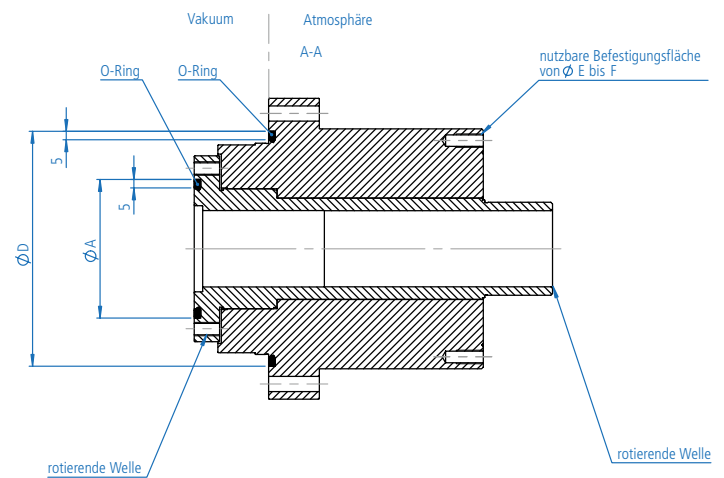


Ansicht C
 bei Typen 102245 und 102246



Ansicht B





Typ	ALMA-H-AF-030-A-U	ALMA-H-AF-045-A-U	ALMA-H-AF-060-A-U
Materialnummer	1022755	1022446	1022445
Gewicht (kg)	10,500	18,000	27,000
Abmessungen (mm)			
Innendurchmesser Hohlwelle [U]	30,0	45,0	60,0
Wellendurchmesser, vakuümseitig [N _{g7}]	80,0	110,0	130,0
Wellendurchmesser, atmosphärenseitig [T _{g7}]	40,0	55,0	75,0
Innen-Ø der Wellenpassung, vakuümseitig [p ^{G7}]	36,0	51,0	66,0
Gesamtlänge [G]	180,0	212,0	244,0
Länge, atmosphärenseitig [H]	140,0	168,0	197,0
Länge, vakuümseitig [I]	40,0	44,0	47,0
Gehäuse-Gesamtlänge [J+60,0]	129,0	157,0	186,0
Gehäuselänge, vakuümseitig [J]	69,0	97,0	126,0
Gehäuse-Passungs-Ø, vakuümseitig [L _{g7}]	100,0	125,0	145,0
Gehäusedurchmesser, vakuümseitig [M]	98,0	123,0	143,0
Gehäusedurchmesser, atmosphärenseitig [R _{g7}]	116,0	142,0	162,0
Flansch-Durchmesser [K]	140,0	178,0	198,0
Flansch-Länge [F]	30,0	30,0	30,0
Wellenmutter-Durchmesser [S]	91,0	116,0	131,0
O-Ring-Durchmesser [A]	57,0	82,0	97,0
O-Ring-Durchmesser [D]	114,0	139,0	159,0
Nutzbare Befestigungsfläche [E]	91,0	116,0	131,0
Nutzbare Befestigungsfläche [F]	116,0	142,0	162,0
Teilkreis-Durchmesser [W]	128 ^{±0,10}	160 ^{±0,10}	180 ^{±0,10}
Teilkreis-Durchmesser [X]	68 ^{±0,10}	95 ^{±0,10}	113 ^{±0,10}
Teilkreis-Durchmesser [Z]	103,0 ^{±0,10}	128,0 ^{±0,10}	145 ^{±0,10}
Durchgangsbohrung (Ø) [A1]	7 (6x)	9 (8x)	9 (8x)
Gewindebohrung (Ø x T) [A2]	M6 x 11 (6x)	M8 x 15 (8x)	M8 x 18 (8x)
Technische Daten der Welle			
Max. Drehzahl	300 min ⁻¹	300 min ⁻¹	300 min ⁻¹
Max. übertragbares Drehmoment *	200,00 Nm	450,00 Nm	1.200,00 Nm
Eigenreibmoment	3 Nm	4 Nm	8 Nm
Max. Axiallast [F _{a1}] **	3.000 N	7.000 N	10.000 N
Max. Axiallast [F _{a2}] **	3.000 N	7.000 N	10.000 N
Max. Radiallast [F _{r1}] **	500 N	500 N	500 N
Max. Radiallast [F _{r2}] **	500 N	500 N	500 N

* Der Drehmomentberechnung liegen mittlere Berechnungswerte zugrunde.

** Der Lastenberechnung liegen angenommene Einsatzwerte zugrunde, die 95 % der Anwendungen abdecken. Für Grenzbereiche kann eine individuelle Betrachtung erstellt werden.

Drehdurchführungen mit KF-Flansch

Preisgünstige Standardtypen Für hohe Drehzahlen

Diese Drehdurchführungen sind in den Flanschtypen KF-DN 25, 32, 40 und 50 erhältlich. Sie werden mit einem passenden O-Ring geliefert, der auch als Ersatzteil lieferbar ist.

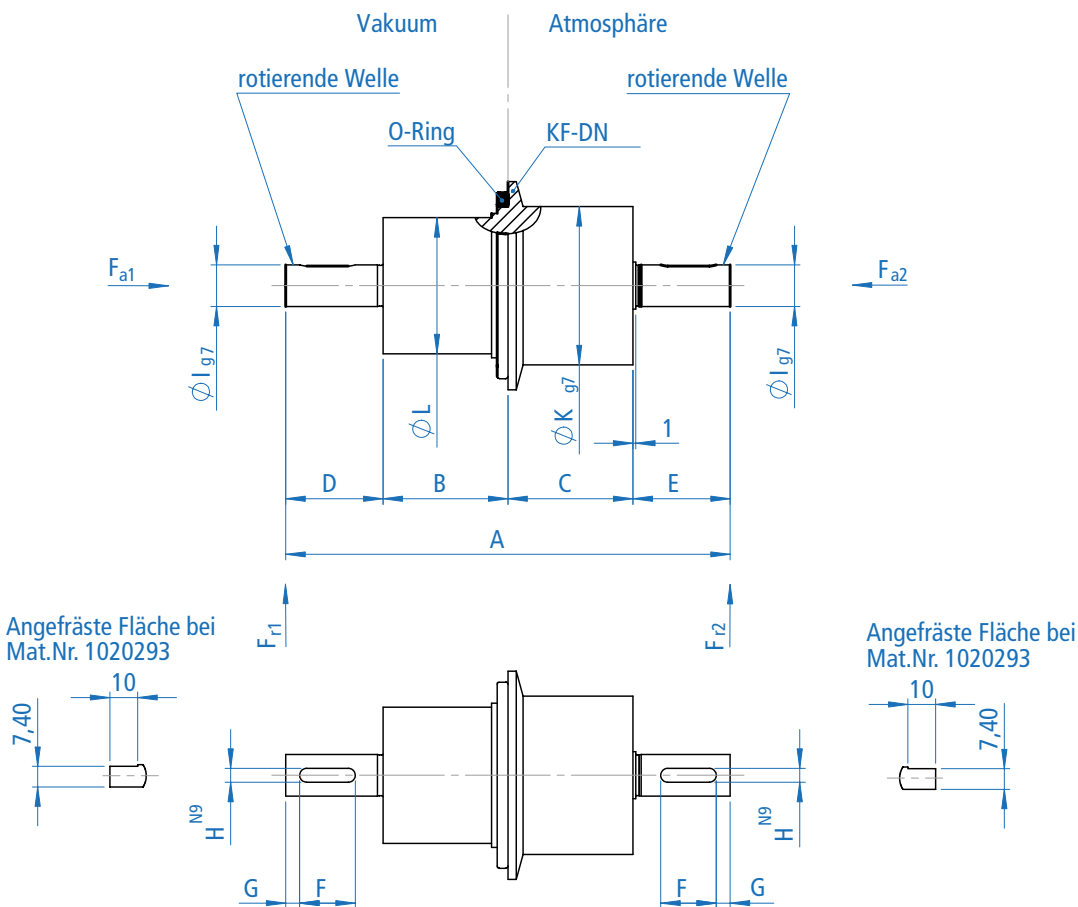
Die Wellenanschlüsse erfolgen über Passfedern.

Technische Daten

Leckrate: $< 1 \times 10^{-8}$ mbar x l/s
 Einsatztemperatur, ungekühlt: -20 bis 90 °C
 Einsatztemperatur, gekühlt: > 90 °C
 Drehzahl: bis 10.000 U/min
 Drehmoment: bis 32 Nm
 Druckdifferenz: bis 1 bar
 Vakuumbereich: bis UHV
 Wellendurchmesser: bis 15 mm
 Flanschdurchmesser: bis DN 50
 Radiallast: bis 200 N
 Axiallast: bis 150 N
 Gehäuse: Edelstahl
 Welle: Edelstahl, magnetisch
 Magnetfluid: wartungsfrei

Lieferbare Optionen

- Gehäusekühlung
- Kundenspezifische Ausführungen





Typ	ALMA-M-KF-008-V-U	ALMA-M-KF-010-V-U	ALMA-M-KF-012-V-U	ALMA-M-KF-015-V-U
Materialnummer	1020293	1020294	1020292	1020295
Gewicht (kg)	0,230	0,500	0,850	1,400
Abmessungen (mm)				
Wellendurchmesser, vakuumseitig [I _{g7}]	8,0	10,0	12,0	15,0
Wellendurchmesser, atmosphärensseitig [I _{g7}]	8,0	10,0	12,0	15,0
Wellenlänge, vakuumseitig [D]	36,0	30,0	35,0	35,0
Wellenlänge, atmosphärensseitig [E]	23,0	27,0	30,0	35,0
Gesamtlänge [A]	95,0	115,0	150,0	160,0
Länge, atmosphärensseitig [C+E]	59,0	65,0	85,0	80,0
Länge, vakuumseitig [B+D]	36,0	50,0	65,0	80,0
Gehäuse-Gesamtlänge [B+C]	36,0	58,0	85,0	90,0
Gehäuselänge, vakuumseitig [B]	—	20,0	30,0	45,0
Gehäuselänge, atmosphärensseitig [C]	36,0	38,0	55,0	45,0
Gehäusedurchmesser, vakuumseitig [L]	—	30,00	36,0	49,0
Gehäusedurchmesser, atmosphärensseitig [K _{g7}]	28,0	38,0	45,0	57,0
Passfedernut-Länge [F]	—	17,0	20,0	20,0
Abstand Passfedernut zu Wellenende [G]	—	4,0	5,0	5,0
Passfedernut-Breite [H ^{N9}]	—	3,0	4,0	5,0
Flansch-Durchmesser [KF]	KF-DN 25	KF-DN 32	KF-DN 40	KF-DN 50
Technische Daten der Welle				
Max. Drehzahl	10.000 min ⁻¹	10.000 min ⁻¹	7.500 min ⁻¹	9.000 min ⁻¹
Max. übertragbares Drehmoment*	5,00 Nm	9,00 Nm	16,00 Nm	32,00 Nm
Eigenreiblemoment	0,25 Nm	0,3 Nm	0,3 Nm	0,4 Nm
Max. Axiallast [F _{a1}]**	30,00 N	50,00 N	50,00 N	150,00 N
Max. Axiallast [F _{a2}]**	30,00 N	50,00 N	50,00 N	150,00 N
Max. Radiallast [F _{r1}]**	30,00 N	75,00 N	75,00 N	200,00 N
Max. Radiallast [F _{r2}]**	30,00 N	75,00 N	75,00 N	200,00 N

* Der Drehmomentberechnung liegen mittlere Berechnungswerte zugrunde.

** Der Lastenberechnung liegen angenommene Einsatzwerte zugrunde, die 95 % der Anwendungen abdecken.
Für Grenzbereiche kann eine individuelle Betrachtung erstellt werden.

Drehdurchführungen mit CF-Flansch

Diese Drehdurchführung kann komfortabel über den CF-Flansch an Ihren Rezipienten adaptiert werden. Die entsprechende CF-Kupferdichtung liegt bei und ist auch als Ersatzteil lieferbar.

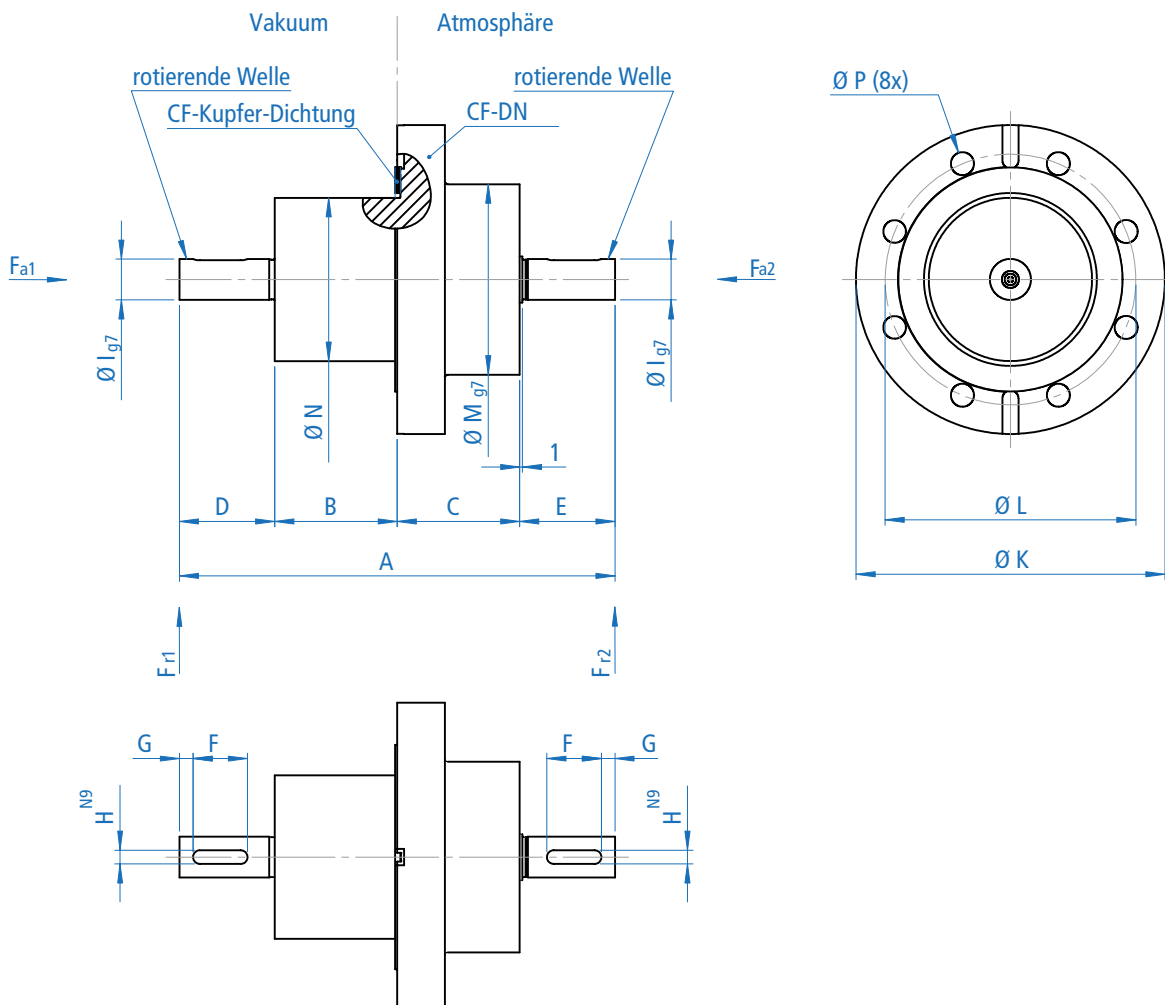
Die Wellenanschlüsse erfolgen über Passfedern.

Technische Daten

Leckrate: $< 1 \times 10^{-8}$ mbar x l/s
 Einsatztemperatur, ungekühlt: -20 bis 90 °C
 Einsatztemperatur, gekühlt: > 90 °C
 Drehzahl: bis 10.000 U/min
 Drehmoment: bis 32 Nm
 Druckdifferenz: bis 1 bar
 Vakuumbereich: bis UHV
 Wellendurchmesser: bis 15 mm
 Flanschdurchmesser: bis DN 63
 Radiallast: bis 200 N
 Axiallast: bis 150 N
 Gehäuse: Edelstahl
 Welle: Edelstahl, magnetisch
 Magnetfluid: wartungsfrei

Lieferbare Optionen

- Gehäusekühlung
- Kundenspezifische Ausführungen





Typ	ALMA-M-CF-010-V-U	ALMA-M-CF-015-V-U
Materialnummer	1020627	1020180
Gewicht (kg)	0,700	2,250
Abmessungen (mm)		
Wellendurchmesser, vakuumseitig [I _{g7}]	10,0	15,0
Wellendurchmesser, atmosphärensseitig [I _{g7}]	10,0	15,0
Wellenlänge, vakuumseitig [D]	30,0	35,0
Wellenlänge, atmosphärensseitig [E]	27,0	35,0
Gesamtlänge [A]	115,0	160,0
Länge, atmosphärensseitig [C+E]	73,0	80,0
Länge, vakuumseitig [B+D]	42,0	80,0
Gehäuse-Gesamtlänge [B+C]	58,0	90,0
Gehäuselänge, vakuumseitig [B]	12,0	45,0
Gehäuselänge, atmosphärensseitig [C]	42,0	45,0
Gehäusedurchmesser, vakuumseitig [N]	30,0	60,0
Gehäusedurchmesser, atmosphärensseitig [M _{g7}]	46,0	70,0
Passfedernut-Länge [F]	17,0	20,0
Abstand Passfedernut zu Wellenende [G]	4,0	5,0
Passfedernut-Breite [H ^{N9}]	3,0	5,0
Flansch [KF]	CF-DN 40	CF-DN 63
Flansch-Durchmesser [K]	69,5	113,5
Teilkreis-Durchmesser [L]	58,7	92,1
Durchgangsbohrung (Ø) [P]	6,6 (6x)	8,4 (8x)
Technische Daten der Welle		
Max. Drehzahl	10.000 min ⁻¹	9.000 min ⁻¹
Max. übertragbares Drehmoment*	9,00 Nm	32,00 Nm
Eigenreibmoment	0,3 Nm	0,4 Nm
Max. Axiallast [F _{a1}] **	50 N	150 N
Max. Axiallast [F _{a2}] **	50 N	150 N
Max. Radiallast [F _{r1}] **	75 N	200 N
Max. Radiallast [F _{r2}] **	75 N	200 N

* Der Drehmomentberechnung liegen mittlere Berechnungswerte zugrunde.

** Der Lastenberechnung liegen angenommene Einsatzwerte zugrunde, die 95 % der Anwendungen abdecken.
Für Grenzbereiche kann eine individuelle Betrachtung erstellt werden.

Drehdurchführung mit ISO-K-Flansch

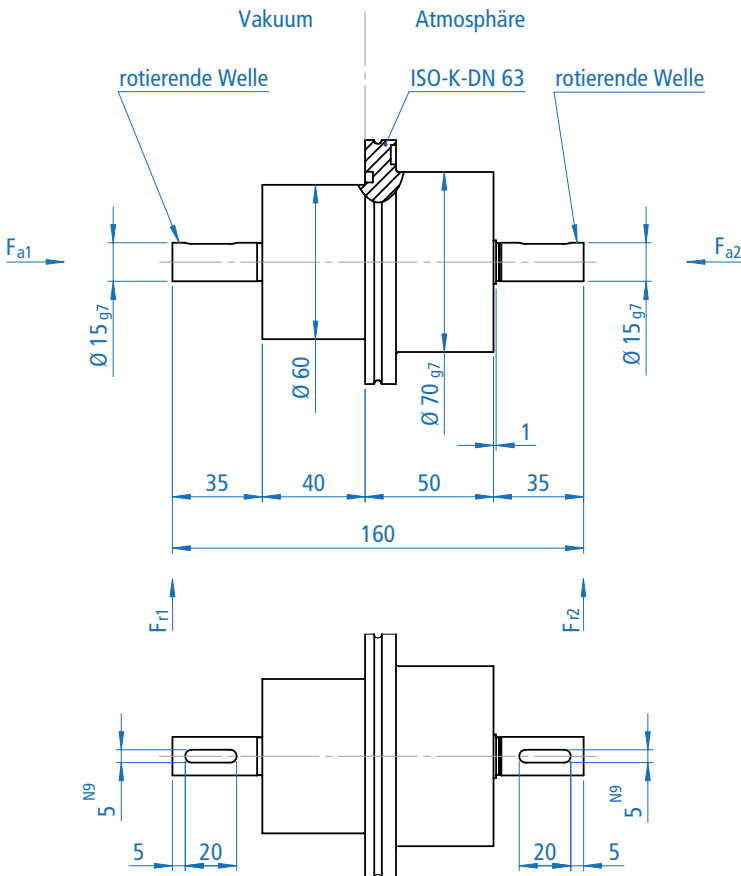
Diese Standard-Drehdurchführung wurde für die Montage an ISO-K-Flansche entwickelt und ist ab Lager lieferbar. Die Wellenanschlüsse erfolgen über Passfedern.

Technische Daten

Leckrate: $< 1 \times 10^{-8}$ mbar x l/s
 Einsatztemperatur, ungekühlt: -20 bis 90 °C
 Einsatztemperatur, gekühlt: > 90 °C
 Druckdifferenz: bis 1 bar
 Vakuumbereich: bis UHV
 Gehäuse: Edelstahl
 Welle: Edelstahl, magnetisch
 Magnetfluid: wartungsfrei

Lieferbare Optionen

- Gehäusekühlung
- Kundenspezifische Ausführungen



Typ	ALMA-M-ISO-K-015-V-U
Materialnummer	1020628
Gewicht (kg)	2,400
Abmessungen (mm)	
Wellendurchmesser, vakuumseitig	15 _{g7}
Wellendurchmesser, atmosphärensseitig	15 _{g7}
Wellenlänge, vakuumseitig	35,0
Wellenlänge, atmosphärensseitig	35,0
Gesamtlänge	160,0
Länge, atmosphärensseitig	85,0
Länge, vakuumseitig	75,0
Gehäuse-Gesamtlänge	90,0
Gehäuselänge, vakuumseitig	40,0
Gehäuselänge, atmosphärensseitig	50,0
Gehäusedurchmesser, vakuumseitig	60,00
Gehäusedurchmesser, atmosphärensseitig	70 _{g7}
Passfedernut-Länge	20,0
Abstand Passfedernut zu Wellenende	5,0
Passfedernut-Breite	5 ^{N9}
Flansch-Durchmesser	ISO-K DN63
Technische Daten der Welle	
Max. Drehzahl	9.000 min ⁻¹
Max. übertragbares Drehmoment*	32,00 Nm
Eigenreibmoment	0,4 Nm
Max. Axiallast [F _{a1}] **	150 N
Max. Axiallast [F _{a2}] **	150 N
Max. Radiallast [F _{r1}] **	200 N
Max. Radiallast [F _{r2}] **	200 N

* Der Drehmomentberechnung liegen mittlere Berechnungswerte zugrunde.

** Der Lastenberechnung liegen angenommene Einsatzwerte zugrunde, die 95 % der Anwendungen abdecken.

Für Grenzbereiche kann eine individuelle Betrachtung erstellt werden.

Drehdurchführung mit ISO-K-Flansch für hohe Lasten und hohes Drehmoment

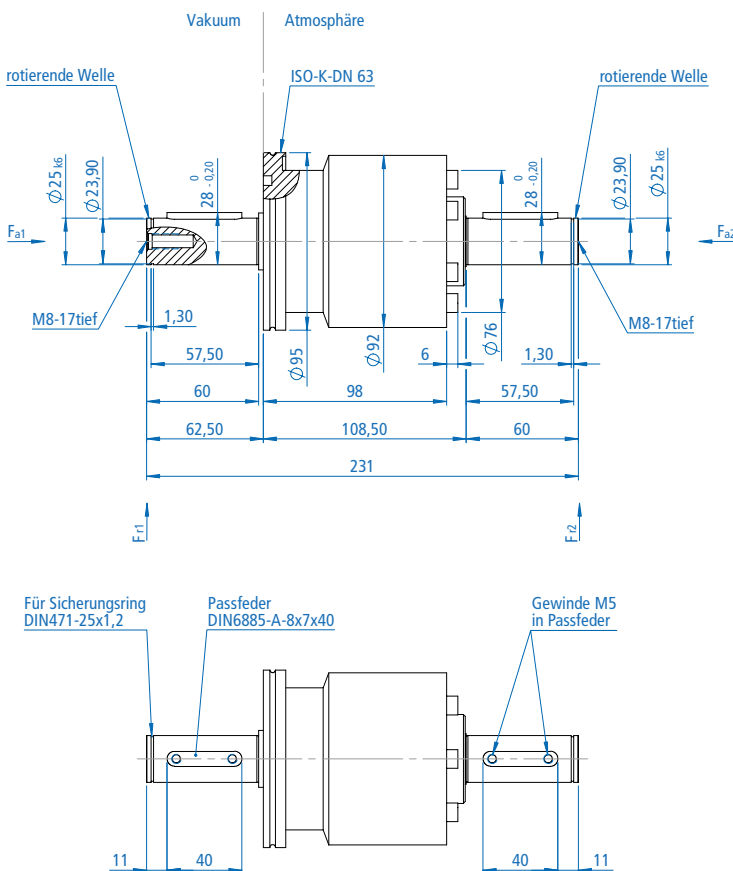
Diese Drehdurchführung mit ISO-K-Flansch wurde für ein hohes übertragbares Drehmoment ausgelegt. Darüber hinaus kann sie hohe radiale Lasten aufnehmen. Die Wellenanschlüsse erfolgen über Passfedern.

Technische Daten

Leckrate: $< 1 \times 10^{-8}$ mbar x l/s
 Einsatztemperatur, ungekühlt: -20 bis 90 °C
 Einsatztemperatur, gekühlt: > 90 °C
 Druckdifferenz: bis 1 bar
 Vakuumbereich: bis UHV
 Gehäuse: Edelstahl
 Welle: Edelstahl, magnetisch
 Magnetfluid: wartungsfrei

Lieferbare Optionen

- Gehäusekühlung
- Kundenspezifische Ausführungen



Typ	ALMA-M-ISO-K-025-A-U
Materialnummer	1017627
Gewicht (kg)	4,800
Abmessungen (mm)	
Wellendurchmesser, vakuumentseitig	25 _{k6}
Wellendurchmesser, atmosphärentseitig	25 _{k6}
Wellenlänge, vakuumentseitig	62,5
Wellenlänge, atmosphärentseitig	60,0
Gesamtlänge	231,0
Länge, atmosphärentseitig	168,5
Länge, vakuumentseitig	62,5
Gehäuse-Gesamtlänge	108,5
Gehäuselänge, vakuumentseitig	—
Gehäuselänge, atmosphärentseitig	108,5
Gehäusedurchmesser, vakuumentseitig	—
Gehäusedurchmesser, atmosphärentseitig	92,0
Passfedernut-Länge	40,0
Abstand Passfedernut zu Wellenende	11,0
Passfedernut-Breite	DIN6885-A-8x7x40
Flansch-Durchmesser	ISO-K DN63
Technische Daten der Welle	
Max. Drehzahl	1.500 min ⁻¹
Max. übertragbares Drehmoment*	110,00 Nm
Eigenreihmoment	0,8 Nm
Max. Axiallast [F _{a1}] **	300 N
Max. Axiallast [F _{a2}] **	300 N
Max. Radiallast [F _{r1}] **	500 N
Max. Radiallast [F _{r2}] **	500 N

* Der Drehmomentberechnung liegen mittlere Berechnungswerte zugrunde.

** Der Lastenberechnung liegen angenommene Einsatzwerte zugrunde, die 95 % der Anwendungen abdecken.

Für Grenzbereiche kann eine individuelle Betrachtung erstellt werden.

Leistungsfähige Kühlungen für Drehdurchführungen

Zuverlässige Kühlsysteme für jeden Anwendungsfall

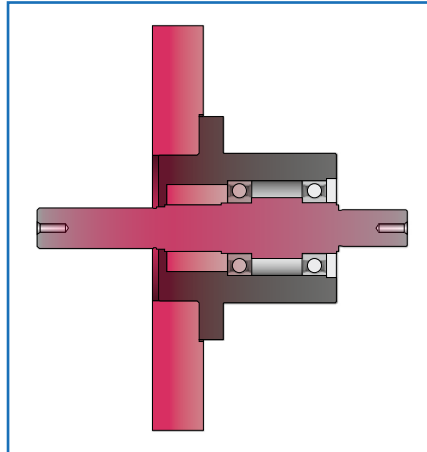
ALMA bietet ein umfassendes Programm an Kühlungen für Drehdurchführungen an. Das Produktspektrum reicht von einfachen Kühlmanschetten über Gehäuse- und Wellenkühlungen bis zu Kombilösungen.

Durch integrierte ALMA-Kühlungen entfällt die kundenseitige Konstruktion eines eigenen bzw. Beschaffung eines externen Kühlsystems. Der Kühlaufbau wird dadurch zuverlässiger, wirtschaftlicher, kompakter und montagefreundlicher.

Je nach Art der Wärmebelastung setzt ALMA eine Standardlösung ein oder entwickelt maßgeschneiderte, anwendungsspezifische Kühlkonzepte.

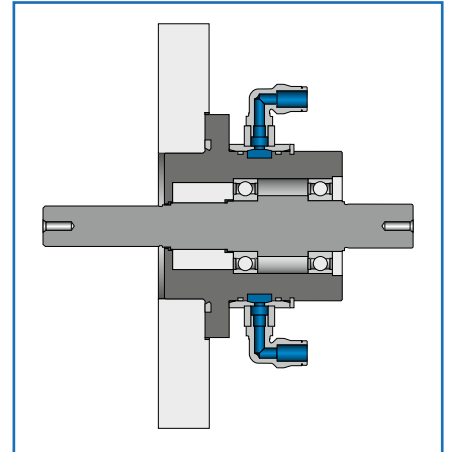
Sprechen Sie uns an!

Thermische Belastung durch die Rezipientenwand

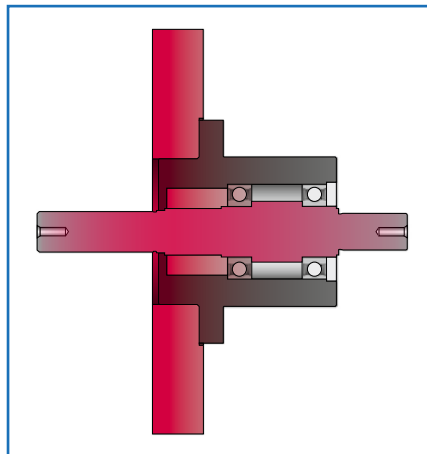


Bei moderaten Wärmeeinträgen über die Rezipientenwand wird eine kostengünstige, von den Dichtmedien hermetisch getrennte Kühlmanschette eingesetzt.

Temperatursenkung durch Kühlmanschette

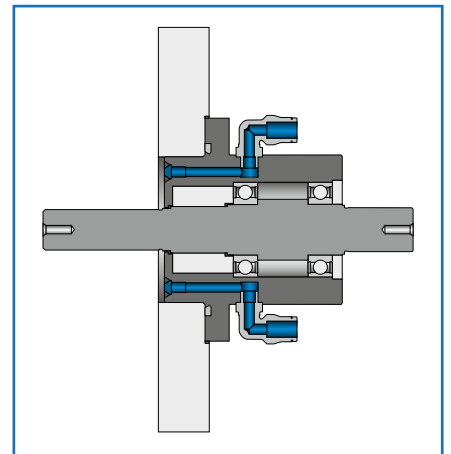


Starke thermische Belastung durch die Rezipientenwand



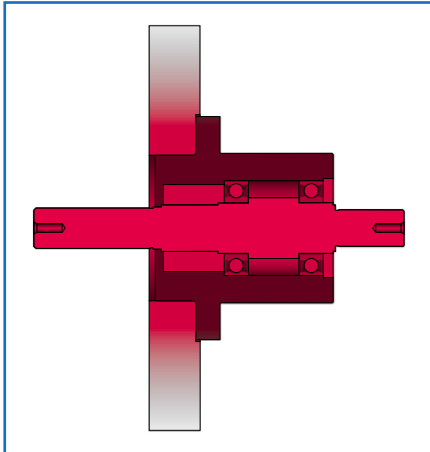
Bei höheren Wärmebelastungen über die Rezipientenwand wird ein von den Dichtmedien hermetisch getrennter Kühlkanal in das Gehäuse integriert, der eine höhere Kühlleistung ermöglicht.

Temperatursenkung durch Gehäusekühlung



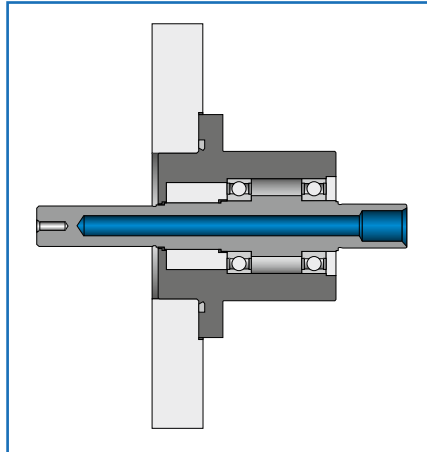
Drehdurchführung mit Gehäusekühlung

Starke thermische Belastung durch die Welle



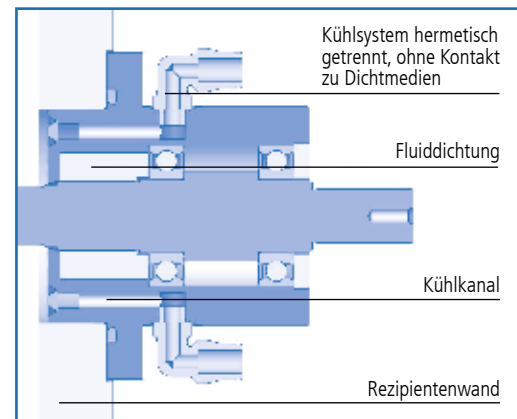
Bei starkem Wärmeeintrag über das vakuumseitige Wellenende wird die Welle selbst gekühlt. Hier bieten wir standardmäßig den Anschluss für eine rotative Wassereinführung.

Temperatursenkung durch Wellenkühlung

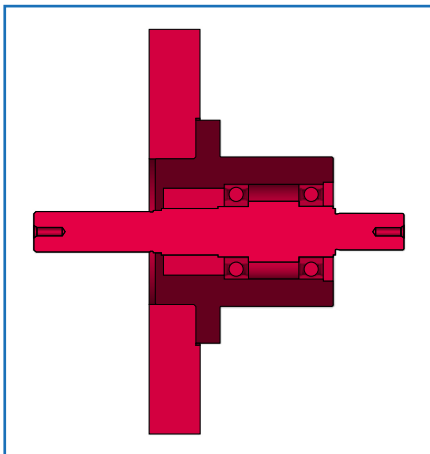


Das Konstruktionsprinzip der ALMA-Kühlungen

Generell gilt bei ALMA-Kühlkonstruktionen: kein Kühlmedium hat direkten Kontakt zu den Dichtmedien. Es wird immer hermetisch getrennt von statischen O-Ringen und der Fluiddichtung. Somit ist ausgeschlossen, dass bei einem Defekt des O-Rings Wasser in das Vakuum dringt.

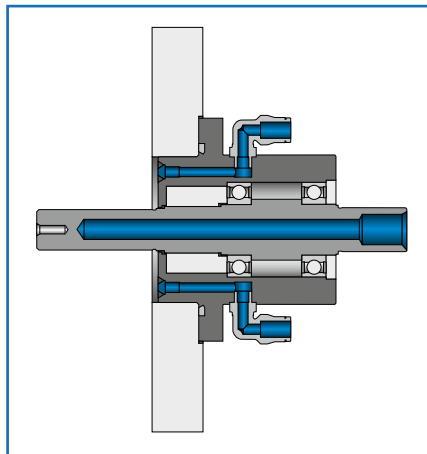


Sehr starke thermische Belastung durch Rezipientenwand und Welle



Bei sehr starken thermischen Belastungen können die Kühlungen auch kombiniert werden, um eine max. Kühlleistung zu erreichen.

Temperatursenkung durch Gehäuse- und Wellenkühlung



Die Fluiddichtung darf nicht mehr als max. 90 °C ausgesetzt werden, entsprechend wird die Kühlung von uns ausgelegt. Das reine Fluid hält zwar höheren Temperaturbelastungen stand, erfahrene Konstrukteure wissen aber, dass es bei > 90 °C zu Wärmeausdehnungen der restlichen eingesetzten Materialien kommen kann, so dass bei ungenügender Kühlung Undichtigkeiten auftreten können.



Drehdurchführung mit Wellenkühlung

Kundenspezifische Drehdurchführungen

Maßgeschneiderte Lösungen für individuelle Anwendungsfälle

Neben unseren Standardprodukten liegt eine besondere Stärke von ALMA in der Realisierung kundenspezifischer Systemlösungen. Unsere Leistungen reichen dabei auf Wunsch von der Konzeption über die Konstruktion und Produktion bis hin zur Installation, Inbetriebnahme und einem zuverlässigen Vor-Ort-Service.

Sonderkonstruktionen mit Know-how für unterschiedlichste Anforderungen

Wir entwickeln individuelle Drehdurchführungen, die genau auf die Kundenanforderungen abgestimmt sind, z.B. hinsichtlich spezieller Rezipientenadaptionen, des eingesetzten Magnetfluids, der Auslegung und Positionierung von Wälzlagern sowie der Konstruktion maßgeschneiderter Kühlsysteme.



ALMA-Flansch, Massivwelle, mit Kühlung, kurze Bauform, integriertes Winkelgetriebe, für hohe Radiallasten



ALMA-Flansch, Hohlwelle, metallisch gedichtet für Ultrahochvakuumbedingungen



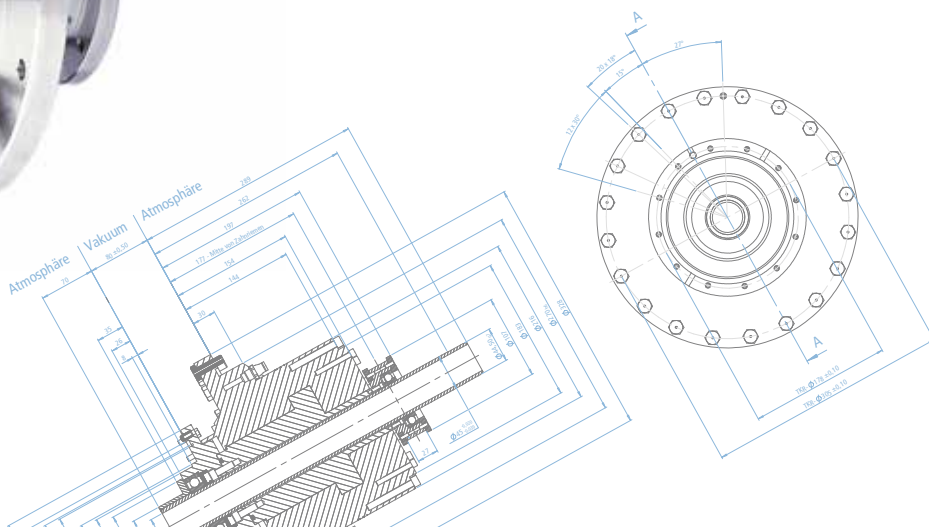
ALMA-Flansch, Hohlwelle, superflache Bauform mit großem Innendurchmesser, integrierte Wälzlagerung für extrem hohe Lasten



ALMA-Flansch, Hohlwelle, mit Kühlung, Antrieb über integrierten Synchron-Zahnriemen



ALMA-Flansch, Massivwelle, superkompakte Bauform für beengte Einbaueverhältnisse



Maßgeschneiderte Antriebslösungen

Kundenspezifische, motorisierte Vakuum-Drehdurchführungen

ALMA produziert auch leistungsfähige Direktantriebe zur Übertragung von Drehbewegungen in Vakuumkammern.

Diese motorisierten Drehdurchführungen verfügen über die spezifischen ALMA-Konstruktionsmerkmale, um vakuumseitig die hermetische Reinheit zu gewährleisten und hohe Lasten erzielen zu können: die bestmögliche Dichtungstechnologie und optimierte Lagerungen.



Kundenspezifische Drehdurchführung als Direktantrieb für Vakuum-Rotationsmodul

Vakuum-Servoantriebe mit Magnetfluidichtung

Zur Übertragung einer rotatorischen Bewegung in Vakuumbehälter bietet ALMA auch Antriebslösungen an, bei denen ein leistungsfähiger Standardmotor mit einer Magnetfluidichtung kombiniert wird.

Diese Antriebe sind die optimale Lösung, wenn die vakuumtechnische Anwendung niedrige Drehzahlen, hohe Drehmomente und hohe axiale Lasten erfordert.

Selbstverständlich sind unsere Vakuum-Servoantriebe als Hohlwellen- oder Massivwellenausführung lieferbar und bieten die bekannten Vorzüge der ALMA-Produkte, z.B. unser wartungsfreies ALMA-Magnetfluid. Optional können auch leistungsfähige Kühlungen integriert werden.



Antriebssysteme als Baugruppe aus Standard-Komponenten

Für unsere Drehdurchführungen bieten wir auf Kundenwunsch auch modulare Antriebssysteme an.

Dabei können Drehdurchführung, Motorflansch und Standard-Antrieb zu einem leistungsstarken Motorisierungspaket kombiniert werden.



Baugruppe mit Drehdurchführung, Motorflansch und Standard-Antrieb

Lastenoptimierter Vakuum-Servoantrieb, bestehend aus anwendungsspezifischer Magnetfluidichtung, kombiniert mit leistungsstarkem Standardmotor

ALMA driving elements GmbH
Obere Heeg 5
97852 Schollbrunn
Germany
Fon +49 (0) 93 94 / 97 00 - 0
Fax +49 (0) 93 94 / 97 00 - 30
e-mail: info@alma-driving.de
www.alma-driving.de

ALMA-Drehdurchführungen:

Hochflexible Flanschgeometrie
Optimierte Lagerkonstruktion
Innovative Dichtungstechnologie

